



ISITMA - SOĞUTMA  
Yer Tipi Konvektörler

**LK**

# LK Serisi

## Soğutmalı Yer Tipi Konvektörler

STEKON soğutma yapabilen yer konvektörleri, geniş dış cam yüzeylerinin olduğu ortamlarda yüksek termal konfor şartları sağlamak için tasarlanmıştır. Sadece ısıtma konvektörlerinden farklı olarak fan sistemi ortamdan havayı emerek cama doğru yönlendirmektedir. Sıcak cam yüzeyine doğru üflenen soğuk hava cam yüzeyindeki sıcaklığı alarak ve ortam havası ile sıcaklık farkı yükselerek tekrar ortama doğru çöker ve deplasmanlı olarak ortamı şartlandırır. Maksimum konfor için sessizliği kanıtlanmış ve yüksek debi çıkışı olan STEKON tanjansiyel fanlar kullanılmaktadır. 4 borulu veya 2 borulu imal edilebilmektedir.

Paslanmaz çelik drenaj tavası, eğimli yüksek kapasiteli serpantini ve Ø60 çapında tanjansiyel fana sahip soğutma konvektörleri hem ısıtma hem de soğutmayı tek cihazdan yüksek verimli şekilde yapabilmektedir.

LK serisi fanlı soğutma konvektörleri, 24V DC güvenli voltaj ile çalışırlar. Entegre EC fanlar çok düşük enerji tüketimine sahip olup ortamın sıcaklık değerine göre termostattan veya bina otomasyonundan aldığı bilgi ile kendi hızını ayarlar. 0-10V giriş sinyaline uygundur.



### Konvektör kontrol opsiyonları

#### Oda termostadı

Set edilen sıcaklık değerine ve bulunduğu ortamın sıcaklığına göre konvektöre 0-10V aralığında sinyal göndererek fan hız kontrolünü sağlar. Isıtma ve soğutma modlarını ayarlar. Vana kontrollerini sağlar.

#### Merkezi otomasyon

Ortamın ısı gereksinimlerine bağlı olarak, 0-10V aralığında sinyal göndererek fan hızını, buna bağlı olarak da ısı kapasitesini belirler.

#### Cihaz içi regülatör

Orta fan hız değerine set edilen konvektör, çalışması için sadece 24V DC güç kaynağına ihtiyaç duyar. Aktif hale getirildiğinde sabit fan hızı ve ısı kapasitesi sağlar.

Yüksek kalite alüminyum ızgara

Elektrik bağlantı kutusu

Güvenli 24V EC fanlar

Yüksek verimli ısı değiştiricisi

Su ve elektrik tarafı koruma kapakları

Boyalı galvaniz çelik konvektör kasası

Hassas yükseklik ayarı için konvektör ayakları

# Yer Tipi Konvektörler

## LK 140 Serisi Fanlı Yer Konvektörleri

### ISITMA / SOĞUTMA FONKSİYONU

- Ofisler, koridorlar, salonlar ve kış bahçeleri için
- Yüksek zorlanmış konveksiyon verimi
- 24 V DC fanlar ile düşük enerji sarfıyatı ve ses seviyesi
- 0-10 V sinyal ile 3 kademeli fan hız kontrolü
- Diğer ısıtma sistemleri ile birlikte kullanmaya uygun
- Kuru ortam ısıtması için uygun
- 2 veya 4 borulu sistem
- Paslanmaz çelik drenaj tavası ile birlikte

### Teknik Değerler

#### Yer Konvektörü

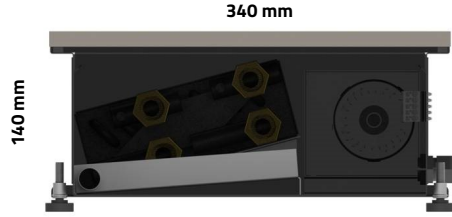
Yükseklik	H = 140 mm
Genişlik	W = 340 mm
Uzunluk	L = 1100 - 1600 - 2000 - 2600 mm

#### Isı Değiştiricisi

Tip	Al-Cu lamelli
Uzunluk	L-400 mm
Bağlantı Şekli	2 veya 4 x G 3/8" iç dişli

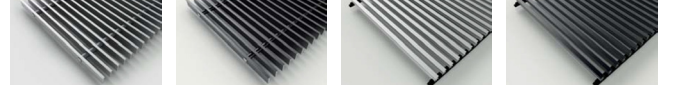
#### Çalışma Koşulları

Max. sıcaklık	110 °C
Max. basınç	1,6 MPa (16 bar)
Ortam Şartları	Sıcaklık = +2 - 40 °C Bağıl Nem = 20 - 70 %



24V DC  
güvenli voltaj

#### Yürünebilir Menfez Opsiyonları



#### Konvektör Güç Tablosu

Konvektör Uzunluğu (mm)	1100	1600	2000	2600
Fan Adedi	1	2	2	3
Giriş Gücü (W)	5	10	10	15

### 80/60, 20 °C

#### Isıtma Kapasitesi (W)

#### LK 140 - 4 borulu

#### Fan Hız Kademesi

Uzunluk (mm)	1	2	3
1100	1254	1482	1767
1600	2109	2451	2907
2000	2732	3134	3697
2600	3705	4218	4959

### 7/12, 25 °C

#### Soğutma Kapasitesi (W)

#### LK 140 - 4 borulu

#### Fan Hız Kademesi

Uzunluk (mm)	1	2	3
1100	791	1099	1318
1600	1363	1766	2023
2000	1623	2176	2590
2600	2090	2865	3486

## **STEKON LK – Teknik Şartname** (Fanlı Isıtma - Soğutma Konvektörleri)

Isıtma / Soğutma konvektörleri fanlı tipte, kendinden kasalı, menfezli ve dekoratif çerçeveli olacak, beton zeminin içine gömülerek kullanılacaktır. Konveksiyon, cihaz içinde bulunan tanjansiyel fan ile sağlanacaktır.

Cihaz kasası boyalı galvaniz çelikten imal edilmiş olmalıdır. Kasa yüksekliği 140mm, genişliği 340mm olacaktır. Konvektör kasası yerine yerleştirildikten sonra hassas seviye ayarı yapılabilmesi için yükseklik ayar vidaları olmalıdır. Kasa içerisinde bulunan ısıtıcı/soğutucu serpantin 2 veya 4 borulu, bakır borulu, alüminyum kanatlı olacaktır. Serpantin işletme basıncı maksimum 16 bar, test basıncı ise maksimum 20 bar olmalıdır.

Cihazda paslanmaz çelikten mamul eğimli drenaj tavası bulunmalıdır. Kasa üzerinde drenaj için ayrılmış delik bulunmalıdır.

Konvektör fanı voltajı işletme güvenliği nedeniyle 24 Volt DC olmalıdır. Fan motorları kendi içerisinde EC teknolojisine sahip olup sessiz bir çalışma sağlamalıdır. Soğutma verimliliği açısından kullanılacak tanjansiyel fanın çapı minimum Ø60mm olmalıdır.

Cihaz kasasının üzerini örtecek, üzerinde yürünebilir rijitlikte alüminyum ızgaralar cihaz ile birlikte sağlanacaktır. Izgara ile ilgili mimari seçimler (renk seçeneği, çerçeve opsiyonu vb.) daha sonra kararlaştırılacaktır. Cihaz yanında flexible bağlantıları, küresel vana ve reglaj vanası gibi aksesuarlar cihaz ile birlikte sağlanacaktır.

Oda termostatu ve gerekli trafolar cihazdan ayrı olarak teklif edilecektir.

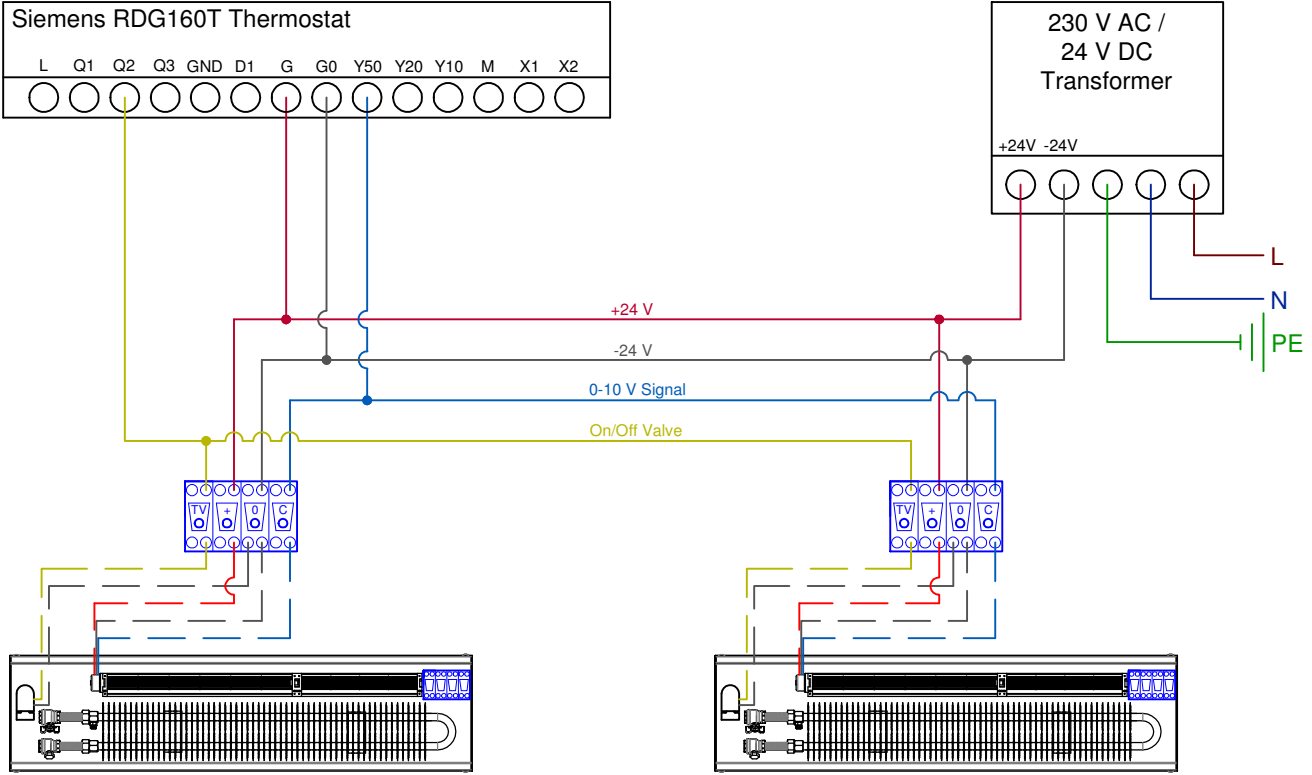
Konvektörler cihaz listesindeki performans değerlerine sahip olmalıdır.



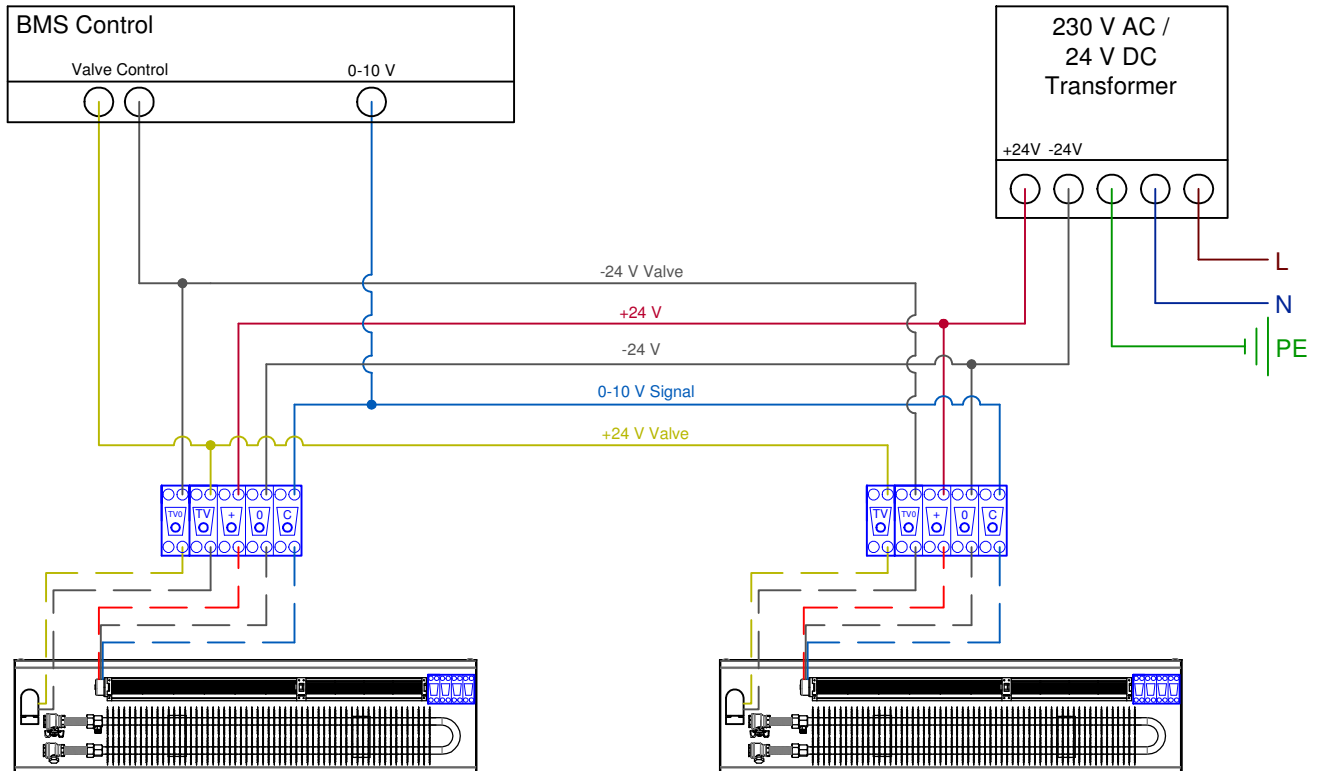
# Yer Tipi Konvektörler

## Fanlı Konvektörler için Elektrik Bağlantı Şeması

Termostat ile 0-10 V fan kontrolü



BMS üzerinden fan kontrolü



## Sipariş Kodlaması

**LK 140 / 340 / 1100 / SK / K / I / L1**

(1) (2) (3) (4) (5) (6) (7) (8)

(1)	Model	LC	= Fanlı Yer Tipi Konvektör
		SC	= Fansız Yer Tipi Konvektör
(2)	Yükseklik		= 140 mm
(3)	Genişlik		= 340 mm
(4)	Uzunluk	1100	= 1100 - 1600 - 2000 - 2600 mm
(5)	Kontrol Tipi	SK	= 0-10 V kontrol
		OF	= Sabit hız aç/kapa kontrol
(6)	Izgara Tipi	U	= Uzun kenara paralel ızgara
		K	= Kısa kenara paralel ızgara
(7)	Çerçeve Tipi	I	= Standart çerçeve
		F	= L çerçeve
(8)	Bağlantı Yönü	L1	= Sol kısa kenardan su bağlantısı
		L2	= Sol uzun kenardan su bağlantısı
		R1	= Sağ kısa kenardan su bağlantısı
		R2	= Sağ uzun kenardan su bağlantısı

