



Yer Tipi Konvektörler
LC/SC

LC/SC Serisi

Yer Tipi Konvektörler

STEKON yer tipi konvektörler, geniş dış cam yüzeylerinin olduğu ortamlarda yüksek termal konfor şartları sağlamak için tasarlanmıştır. Bu konfor, soğuk cam yüzeylerinin ön tarafında oluşturulan termal perde ile sağlanır. Aynı zamanda cam yüzey üzerinde olası bir yoğuşma problemini de önler. Konvektörler, sıcak su kaynaklı ısı değişimi ile sıcak hava sirkülasyonunu, fan destekli veya doğal konveksiyonlu olarak sağlarlar.

LC serisi fanlı konvektörler 24V DC güvenli voltaj ile çalışırlar. Entegre EC fanlar çok düşük enerji tüketimine sahip olup ortamın sıcaklık değerine göre termostattan veya bina otomasyonundan aldığı bilgi ile kendi hızını ayarlar. 0-10V giriş sinyaline uygundur.

Konvektör kontrol opsiyonları:

- Oda termostadı
- Merkezi otomasyon
- Cihaz içi regülatör

Oda termostadı

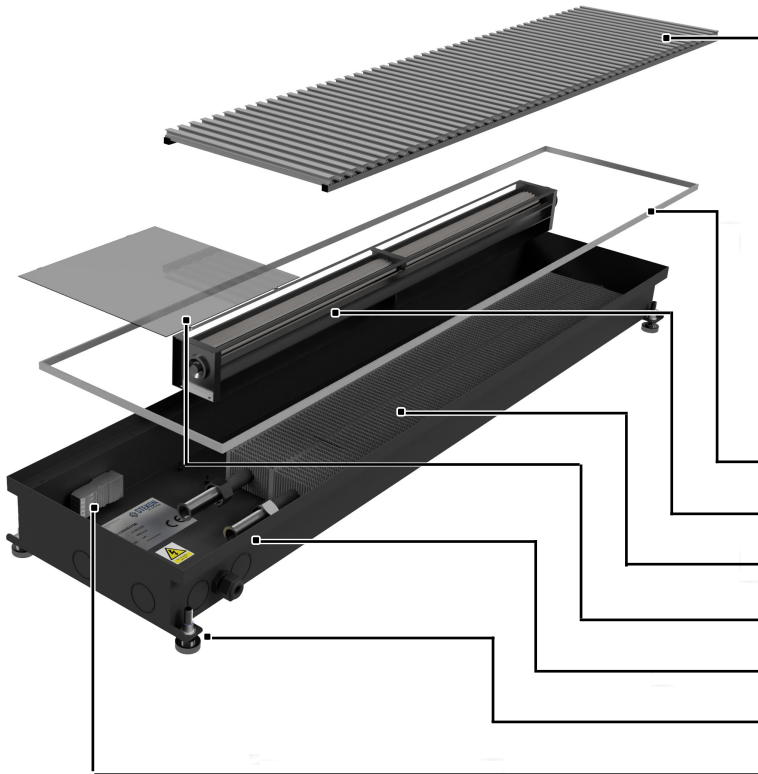
Set edilen sıcaklık değerine ve bulunduğu ortamın sıcaklığına göre konvektöre 0-10V aralığında sinyal göndererek fan hız kontrolünü sağlar. Isıtma ve soğutma modlarını ayarlar. Vana kontrollerini sağlar.

Merkezi otomasyon

Ortamın ısı gereksinimlerine bağlı olarak, 0-10V aralığında sinyal göndererek fan hızını, buna bağlı olarak da ısı kapasitesini belirler.

Cihaz içi regülatör

Orta fan hız değerine set edilen konvektör, çalışması için sadece 24V DC güç kaynağına ihtiyaç duyar. Aktif hale getirildiğinde sabit fan hızı ve ısı kapasitesi sağlar.



Yüksek kalite alüminyum ızgara

Dekoratif kenar çitası

Güvenli 24V EC fanlar

Yüksek verimli ısı değiştiricisi

Su ve elektrik tarafı koruma kapakları

Boyalı galvaniz çelik konvektör kasası

Hassas yükseklik ayarı için konvektör ayakları

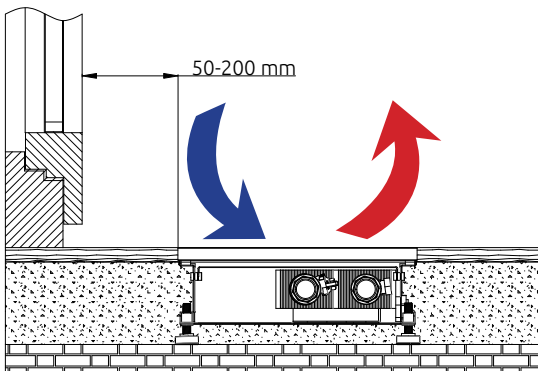
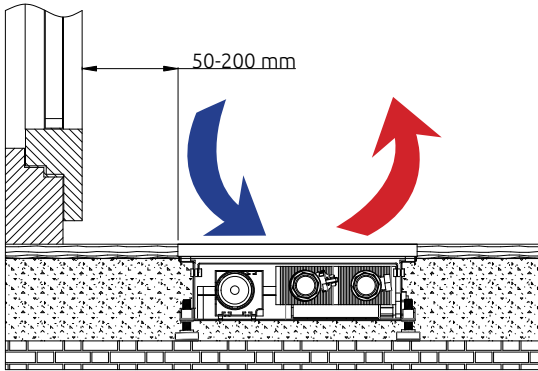
Elektrik bağlantı soketi



Uygulama

STEKON konvektörler cam önünde, şap içinde veya yükseltilmiş döşemede kullanılırlar. Pek çok menfez alternatifi ile farklı estetik beklentilere yanıt verebilirler. Montaj şekilleri, dekoratif amaçlar için yerden tasarruf sağlar.

Yer konvektörleri, birincil veya ikincil ısıtma amacı ile kullanılabilirler. Birincil ısıtmada konvektörler, kullanıldığı ortamın tüm ısıtma kapasitesini karşılayacak şekilde seçilmektedir. Tasarımda kullanılan model ve uzunluk önemli rol oynamaktadır. İkincil ısıtma amaçlı kullanılan yer konvektörleri genellikle, mevcutta klima santrali – fancoil gibi cihazlarla ısıtılan ortamlarda, cam önlerinde oluşacak ve buradaki insanları rahatsız edebilecek soğuk hava radyasyonunu önlemek için kullanılırlar. Çok nemli ortamlarda da cam yüzeyinde oluşabilecek yoğuşma riskini (buğulanma) önlemek amacıyla da kullanılabilirler.



Avantajlar

- Fanlı veya fansız konvektör seçenekleri
- 24 V DC besleme voltajı ile ekonomik ve güvenli işletme
- 1000 mm'den 3000 mm'ye kadar tek parça konvektör boyu
- 65 - 80 veya 110 mm konvektör yüksekliği seçenekleri
- Çeşitli menfez ve çerçeve seçenekleri
- Özel kaplama opsiyonları
- Ultra sessiz çapraz akışlı fanlar
- Konforlu ve sürekli 0-10 V hız kontrol voltajı
- Tak-Çalıştır kutusu sayesinde kolay kurulum
- EN 442-2'ye göre test edilmiş konvektör serpantinleri

Konstrüksiyon, Malzemeler

- Boyalı galvaniz çelik kasa
- Alüminyum menfez ve çerçeveler
- Alüminyum kanat-bakır borulu serpantin
- Siyah boyalı galvaniz çelik fanlar

Aksesuarlar, Özel varyasyonlar

- 0-10 V veya aç/kapa çalışan kontrol seçenekleri
- Uzun kenara veya kısa kenara paralel menfez seçenekleri
- Eloksal kaplı veya RAL boyalı menfezler
- Açılı köşe bağlantı parçaları
- Kısa veya uzun kenardan su bağlantısı

Seçim için öneriler

- Konvektörün oda için ana veya yardımcı ısı kaynağı olup olmayacağına veya ısı perdesi olarak kullanılıp kullanılmayacağına karar verilmelidir.
- Odadaki toplam ısı kaybı ve bunun ne kadarının konvektörden sağlanacağı belirlenmelidir.
- Fansız konvektörün gerekli ısı kapasitesini sağlayıp sağlamadığı ve buna bağlı fan desteğine ihtiyaç olup olmadığı saptanmalıdır.
- Konvektörü boyutlandırmak için mevcut olan uzunluk ve kesit alanı dikkate alınmalıdır.
- Fanlı konvektörün çalışması için gerekli olan trafolarla (24 V DC çıkışlı) uygun bir yer belirlenmelidir.
- Odada kullanılacak termostat için uygun bir yer belirlenmelidir.
- Konvektör için su bağlantısı ve kablolama gereksinimlerini göz önünde bulundurarak tesisatta düzenlemeler yapılmalıdır.

Yer Tipi Konvektörler

LC 80 Serisi Fanlı Yer Konvektörleri

- Ofisler, koridorlar, salonlar ve kış bahçeleri için
- Yüksek zorlanmış konveksiyon verimi
- 24 V DC fanlar ile düşük enerji sarfıyatı ve ses seviyesi
- 0-10 V sinyal ile 3 kademeli fan hız kontrolü
- Diğer ısıtma sistemleri ile birlikte kullanmaya uygun
- Kuru ortam ısıtması için uygun
- 2 borulu sistem



Teknik Değerler

Yer Konvektörü

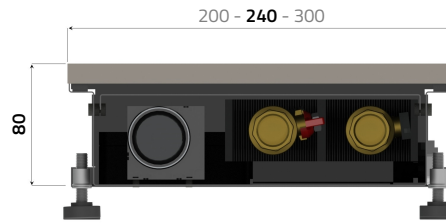
Yükseklik	H = 80 mm
Genişlik	W = 200 - 240 - 300 mm
Uzunluk	L = 1000 - 3000 mm

Isı Değiştiricisi

Tip	Al-Cu lamelli
Uzunluk	L-250 mm
Bağlantı Şekli	2 x G $\frac{1}{2}$ " dış dişli

Çalışma Koşulları

Max. sıcaklık	110 °C
Max. basınç	1 MPa (10 bar)
Ortam Şartları	Sıcaklık = +2 - 40 °C Bağıl Nem = 20 - 70 %

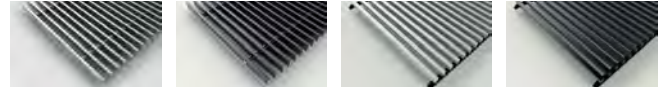


24V DC
güvenli voltaj

Dekoratif Çıta Opsiyonları



Yürünebilir Menfez Opsiyonları



Konvektör Güç Tablosu

Konvektör Uzunluğu (mm)	1000	1250	1500	1750	2000	2250	2500	2750	3000
Fan Adedi	1	1	2	2	2	3	3	3	3
Giriş Gücü (W)	3,6	3,6	7,2	7,2	7,2	10,8	10,8	10,8	10,8

80/60, 20 °C

Isıtma Kapasitesi (W)

Uzunluk (mm)	Isıtma Kapasitesi (W)								
	LC 80 200			LC 80 240			LC 80 300		
	Fan Hız Kademesi			Fan Hız Kademesi			Fan Hız Kademesi		
	1	2	3	1	2	3	1	2	3
1000	428	482	599	772	929	1198	984	1148	1479
1250	581	654	811	1047	1261	1626	1334	1558	2000
1500	732	827	1026	1321	1592	2053	1684	1968	2532
1750	885	999	1241	1597	1924	2482	2035	2377	3060
2000	1038	1172	1454	1873	2256	2909	2387	2787	3586
2250	1192	1346	1669	2147	2589	3337	2734	3199	4115
2500	1344	1515	1882	2423	2919	3765	3089	3607	4642
2750	1497	1690	2096	2699	3253	4192	3437	4019	5168
3000	1649	1861	2310	2975	3583	4620	3812	4425	5696

70/50, 22 °C

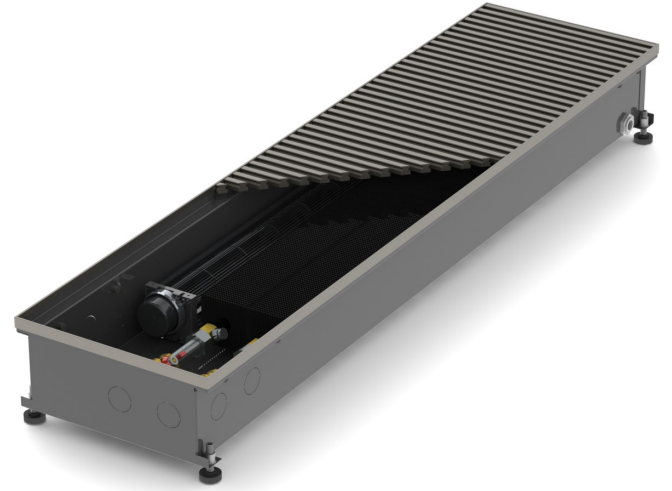
Isıtma Kapasitesi (W)

Uzunluk (mm)	Isıtma Kapasitesi (W)								
	LC 80 200			LC 80 240			LC 80 300		
	Fan Hız Kademesi			Fan Hız Kademesi			Fan Hız Kademesi		
	1	2	3	1	2	3	1	2	3
1000	305	343	427	565	680	877	725	846	1090
1250	414	466	578	766	923	1190	983	1148	1474
1500	522	590	732	967	1165	1503	1241	1450	1866
1750	631	712	885	1169	1408	1816	1500	1752	2255
2000	740	835	1037	1371	1651	2129	1759	2054	2642
2250	850	959	1190	1572	1895	2443	2015	2357	3032
2500	958	1080	1342	1773	2137	2756	2276	2657	3421
2750	1067	1205	1494	1975	2381	3068	2532	2961	3808
3000	1176	1326	1646	2177	2623	3381	2809	3261	4197

LC 110 Serisi

Fanlı Yer Konvektörleri

- Ofisler, koridorlar, salonlar ve kış bahçeleri için
- Çok yüksek zorlanmış konveksiyon verimi
- 24 V DC fanlar enerji tasarrufunun yanında daha düşük ses seviyesi sağlar
- Fanlar 0-10 V sinyal ile 3 kademeli kontrol edilebilir
- Diğer ısıtma sistemleri ile birlikte kullanmaya uygun
- Kuru ortam ısıtması için uygun
- 2 borulu sistem



Teknik Değerler

Yer Konvektörü

Yükseklik	H = 110 mm
Genişlik	W = 200 - 240 - 300 mm
Uzunluk	L = 1000 - 3000 mm

Isı Değiştiricisi

Tip	Al-Cu lamelli
Uzunluk	L-250 mm
Bağlantı Şekli	2 x G½" dış dışlı

Çalışma Koşulları

Max. sıcaklık	110 °C
Max. basınç	1 MPa (10 bar)
Ortam Şartları	Sıcaklık = +2 - 40 °C Bağıl Nem = 20 - 70 %

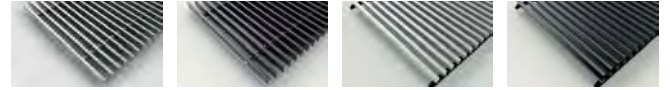


24V DC 
güvenli voltaj

Dekoratif Çıta Opsiyonları



Yürünebilir Menfez Opsiyonları



Konvektör Güç Tablosu

Konvektör Uzunluğu (mm)	1000	1250	1500	1750	2000	2250	2500	2750	3000
Fan Adedi	1	1	2	2	2	3	3	3	3
Giriş Gücü (W)	4,2	4,2	8,4	8,4	8,4	12,6	12,6	12,6	12,6

80/60, 20 °C

Uzunluk (mm)	Isıtma Kapasitesi (W)								
	LC 110 200			LC 110 240			LC 110 300		
	Fan Hız Kademesi			Fan Hız Kademesi			Fan Hız Kademesi		
	1	2	3	1	2	3	1	2	3
1000	517	549	625	936	1063	1256	1164	1282	1513
1250	702	746	849	1269	1443	1708	1580	1740	2052
1500	885	942	1072	1604	1822	2154	1996	2199	2593
1750	1070	1138	1295	1938	2202	2602	2412	2656	3132
2000	1255	1335	1519	2272	2582	3051	2827	3114	3672
2250	1441	1533	1742	2608	2962	3499	3242	3573	4211
2500	1625	1727	1966	2941	3341	3948	3660	4029	4752
2750	1811	1926	2189	3277	3722	4396	4074	4488	5291
3000	1993	2121	2412	3610	4101	4846	4516	4944	5832

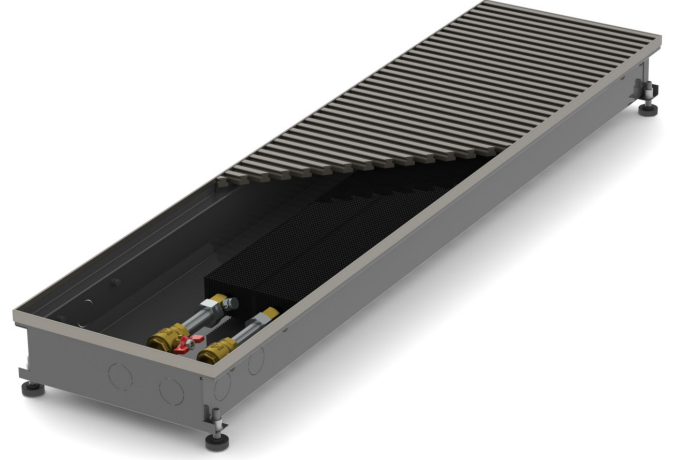
70/50, 22 °C

Uzunluk (mm)	Isıtma Kapasitesi (W)								
	LC 110 200			LC 110 240			LC 110 300		
	Fan Hız Kademesi			Fan Hız Kademesi			Fan Hız Kademesi		
	1	2	3	1	2	3	1	2	3
1000	369	391	446	683	776	917	858	944	1115
1250	500	532	605	927	1053	1247	1164	1282	1512
1500	631	672	764	1171	1330	1572	1470	1620	1910
1750	763	811	923	1415	1607	1899	1777	1957	2307
2000	894	952	1083	1659	1885	2227	2083	2294	2705
2250	1027	1093	1242	1904	2162	2554	2389	2632	3102
2500	1158	1231	1401	2147	2439	2882	2697	2969	3501
2750	1291	1373	1560	2392	2717	3209	3001	3307	3898
3000	1421	1512	1720	2635	2994	3537	3327	3643	4297

Yer Tipi Konvektörler

SC 80 Serisi Fansız Yer Konvektörleri

- Ofisler, koridorlar, salonlar ve kış bahçeleri için
- Yüksek doğal konveksiyon verimi
- Diğer ısıtma sistemleri ile birlikte kullanmaya uygun
- Kuru ortam ısıtması için uygun
- 2 borulu sistem



Teknik Değerler

Yer Konvektörü

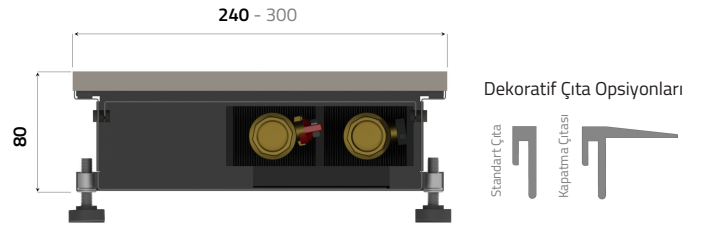
Yükseklik	H = 80 mm
Genişlik	W = 240 - 300 mm
Uzunluk	L = 1000 - 3000 mm

Isı Değiştiricisi

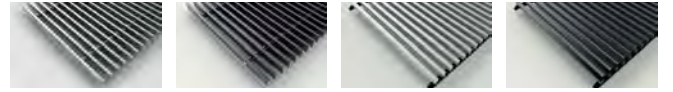
Tip	Al-Cu lamelli
Uzunluk	L-250 mm
Bağlantı Şekli	2 x G½" dış dişli

Çalışma Koşulları

Max. sıcaklık	110 °C
Max. basınç	1 MPa (10 bar)
Ortam Şartları	Sıcaklık = +2 - 40 °C Bağıl Nem = 20 - 70 %



Yürünebilir Menfez Opsiyonları



80/60, 20 °C

Uzunluk (mm)	Isıtma Kapasitesi (W)		
	SC 80 200	SC 80 240	SC 80 300
1000	143	188	215
1250	197	254	290
1500	251	321	367
1750	306	387	443
2000	360	454	520
2250	414	520	597
2500	468	588	673
2750	522	653	750
3000	577	722	826

70/50, 22 °C

Uzunluk (mm)	Isıtma Kapasitesi (W)		
	SC 80 200	SC 80 240	SC 80 300
1000	103	126	146
1250	142	171	198
1500	181	216	250
1750	220	261	302
2000	259	305	354
2250	298	349	407
2500	337	396	458
2750	376	439	511
3000	415	485	563

SC 110 Serisi

Fansız Yer Konvektörleri

- Ofisler, koridorlar, salonlar ve kış bahçeleri için
- Yüksek doğal konveksiyon verimi
- Diğer ısıtma sistemleri ile birlikte kullanmaya uygun
- Kuru ortam ısıtması için uygun
- 2 borulu sistem



Teknik Değerler

Yer Konvektörü

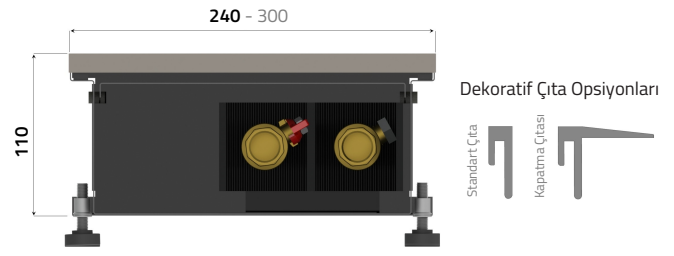
Yükseklik	H = 110 mm
Genişlik	W = 240 - 300 mm
Uzunluk	L = 1000 - 3000 mm

Isı Değiştiricisi

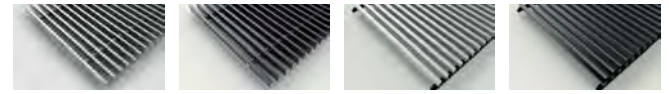
Tip	Al-Cu lamelli
Uzunluk	L-250 mm
Bağlantı Şekli	2 x G $\frac{1}{2}$ " dış dişli

Çalışma Koşulları

Max. sıcaklık	110 °C
Max. basınç	1 MPa (10 bar)
Ortam Şartları	Sıcaklık = +2 - 40 °C Bağıl Nem = 20 - 70 %



Yürünebilir Menfez Opsiyonları



80/60, 20 °C

Uzunluk (mm)	Isıtma Kapasitesi (W)		
	SC110 200	SC 110 240	SC 110 300
1000	177	245	324
1250	245	332	441
1500	312	419	556
1750	379	506	672
2000	446	593	788
2250	513	679	906
2500	581	767	1020
2750	648	853	1138
3000	715	942	1252

70/50, 22 °C

Uzunluk (mm)	Isıtma Kapasitesi (W)		
	SC110 200	SC 110 240	SC 110 300
1000	128	166	220
1250	176	225	299
1500	224	284	378
1750	272	343	456
2000	321	402	536
2250	369	460	616
2500	417	520	693
2750	466	578	773
3000	514	638	850

Yer Tipi Konvektörler

LC 65 Serisi Fanlı Yer Konvektörleri

- Ofisler, koridorlar, salonlar ve kış bahçeleri için
- Çok yüksek zorlanmış konveksiyon verimi
- 24 V DC fanlar enerji tasarrufunun yanında daha düşük ses seviyesi sağlar
- Fanlar 0-10 V sinyal ile 3 kademeli kontrol edilebilir
- Diğer ısıtma sistemleri ile birlikte kullanmaya uygun
- Kuru ortam ısıtması için uygun
- 2 borulu sistem



Teknik Değerler

Yer Konvektörü

Yükseklik	H = 65 mm
Genişlik	W = 240 mm
Uzunluk	L = 1000 - 3000 mm

Isı Değiştiricisi

Tip	Al-Cu lamelli
Uzunluk	L-250 mm
Bağlantı Şekli	2 x G½" dış dışlı

Çalışma Koşulları

Max. sıcaklık	110 °C
Max. basınç	1 MPa (10 bar)
Ortam Şartları	Sıcaklık = +2 - 40 °C Bağıl Nem = 20 - 70 %

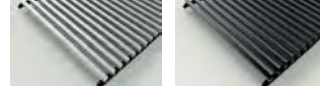
24V DC
güvenli voltaj



Dekoratif Çıta Opsiyonları



Yürünebilir Menfez Opsiyonları



Konvektör Güç Tablosu

Konvektör Uzunluğu (mm)	1000	1250	1500	1750	2000	2250	2500	2750	3000
Fan Adedi	1	1	2	2	2	3	3	3	3
Giriş Gücü (W)	3,6	3,6	7,2	7,2	7,2	10,8	10,8	10,8	10,8

80/60, 20 °C

Isıtma Kapasitesi (W)

Uzunluk (mm)	LC 65 240		
	Fan Hız Kademesi		
	1	2	3
1000	655	789	1017
1250	888	1071	1380
1500	1122	1353	1743
1750	1356	1634	2106
2000	1590	1916	2469
2250	1824	2198	2833
2500	2057	2480	3196
2750	2291	2761	3559
3000	2525	3043	3922

70/50, 22 °C

Isıtma Kapasitesi (W)

Uzunluk (mm)	LC 65 240		
	Fan Hız Kademesi		
	1	2	3
1000	479	577	744
1250	650	784	1010
1500	821	990	1276
1750	993	1196	1542
2000	1164	1402	1807
2250	1335	1609	2073
2500	1506	1815	2339
2750	1677	2021	2605
3000	1848	2227	2871

STEKON SC - Teknik Şartname (Fansız Konvektörler)

Isıtma konvektörleri fansız tipte, kendinden kasalı, menfezli ve dekoratif çerçeveli olacak ve beton zeminin içine gömülerek kullanılacaktır.

Cihaz kasası boyalı galvaniz çelikten imal edilmiş olmalıdır. Kasa yüksekliği minimum 65mm, maksimum 110mm olacaktır. Konvektör kasası yerine yerleştirildikten sonra hassas seviye ayarı yapılabilmesi için yükseklik ayar vidaları olmalıdır. Kasa içerisinde bulunan ısıtıcı serpantin bakır borulu-alüminyum kanatlı olacaktır. Serpantin işletme basıncı maksimum 10 bar, test basıncı ise 16 bar olmalıdır.

Cihaz kasasının üzerini örtecek, üzerinde yürünebilir rijitlikte alüminyum ızgaralar cihaz ile birlikte sağlanacaktır. Izgara ile ilgili mimari seçimler (renk seçeneği, çerçeve opsiyonu vb.) daha sonra kararlaştırılacaktır. Cihaz yanında flexible bağlantıları, küresel vana ve reglaj vanası gibi aksesuarlar cihaz ile birlikte sağlanacaktır.

Konvektörler cihaz listesindeki performans değerlerine sahip olmalıdır. Isı kapasite değerleri EN442-2 standardına uygun test edilmiş olmalıdır.

STEKON LC – Teknik Şartname (Fanlı Konvektörler)

Isıtma konvektörleri fanlı tipte, kendinden kasalı, menfezli ve dekoratif çerçeveli olacak, beton zeminin içine gömülerek kullanılacaktır. Konveksiyon, cihaz içinde bulunan tanjansiyel fan ile sağlanacaktır.

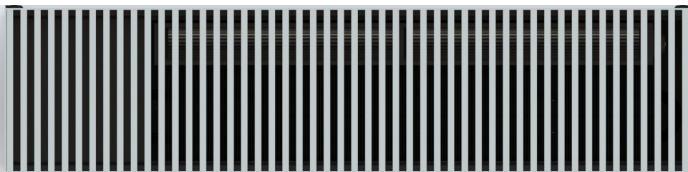
Cihaz kasası boyalı galvaniz çelikten imal edilmiş olmalıdır. Kasa yüksekliği minimum 65mm, maksimum 110mm olacaktır. Konvektör kasası yerine yerleştirildikten sonra hassas seviye ayarı yapılabilmesi için yükseklik ayar vidaları olmalıdır. Kasa içerisinde bulunan ısıtıcı serpantin bakır borulu, alüminyum kanatlı olacaktır. Serpantin işletme basıncı maksimum 10 bar, test basıncı ise maksimum 16 bar olmalıdır.

Konvektör fanı voltajı işletme güvenliği nedeniyle 24 Volt DC olmalıdır. Fan motorları kendi içerisinde EC teknolojisine sahip olup sessiz bir çalışma sağlamalıdır.

Cihaz kasasının üzerini örtecek, üzerinde yürünebilir rijitlikte alüminyum ızgaralar cihaz ile birlikte sağlanacaktır. Izgara ile ilgili mimari seçimler (renk seçeneği, çerçeve opsiyonu vb.) daha sonra kararlaştırılacaktır. Cihaz yanında flexible bağlantıları, küresel vana ve reglaj vanası gibi aksesuarlar cihaz ile birlikte sağlanacaktır.

Oda termostatı ve gerekli trafolar cihazdan ayrı olarak teklif edilecektir.

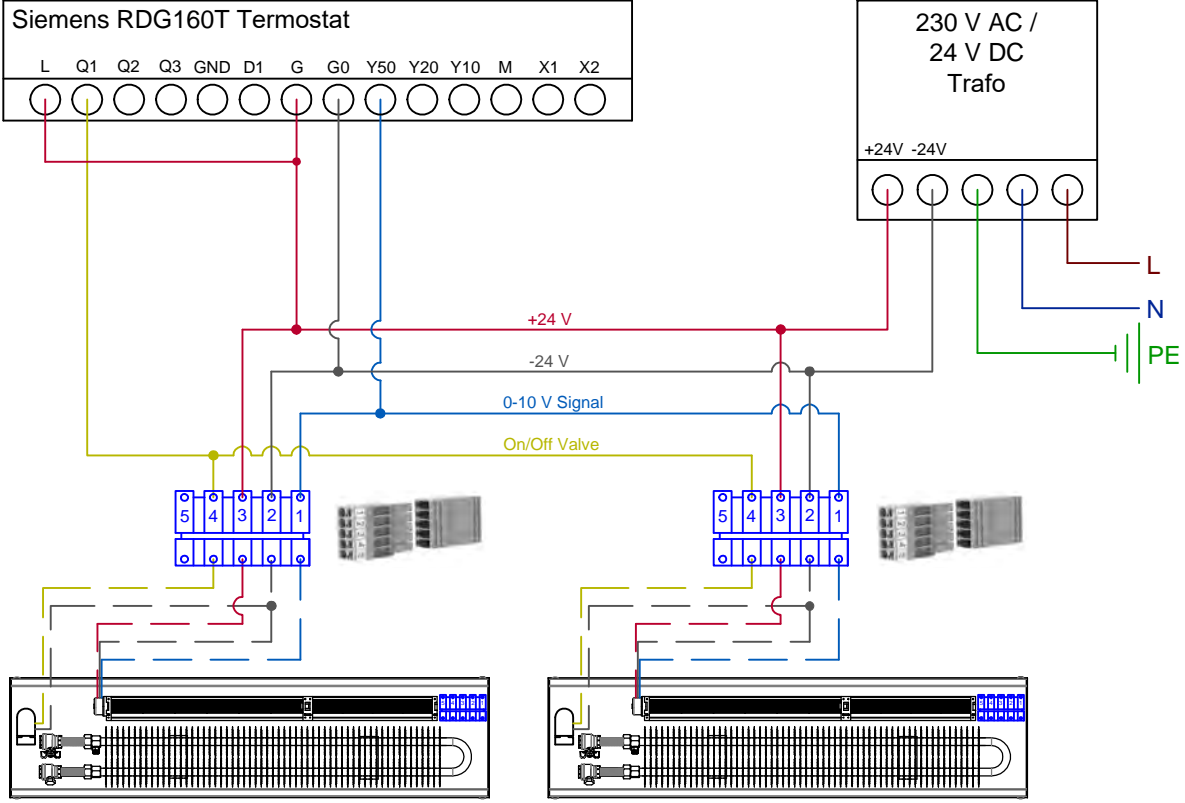
Konvektörler cihaz listesindeki performans değerlerine sahip olmalıdır. Isı kapasite değerleri EN442-2 standardına uygun test edilmiş olmalıdır.



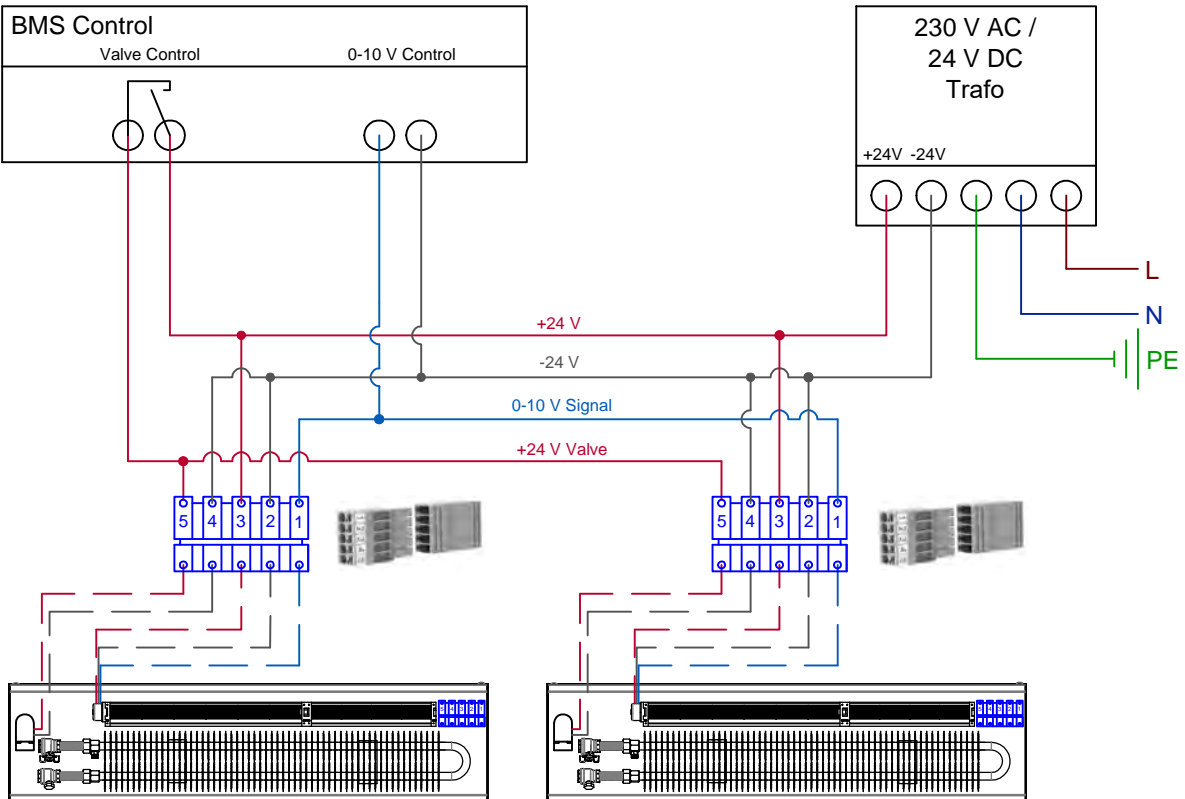
Yer Tipi Konvektörler

Fanlı Konvektörler için Elektrik Bağlantı Şeması - Siemens Termostat ile

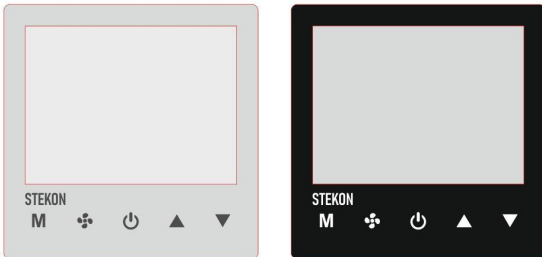
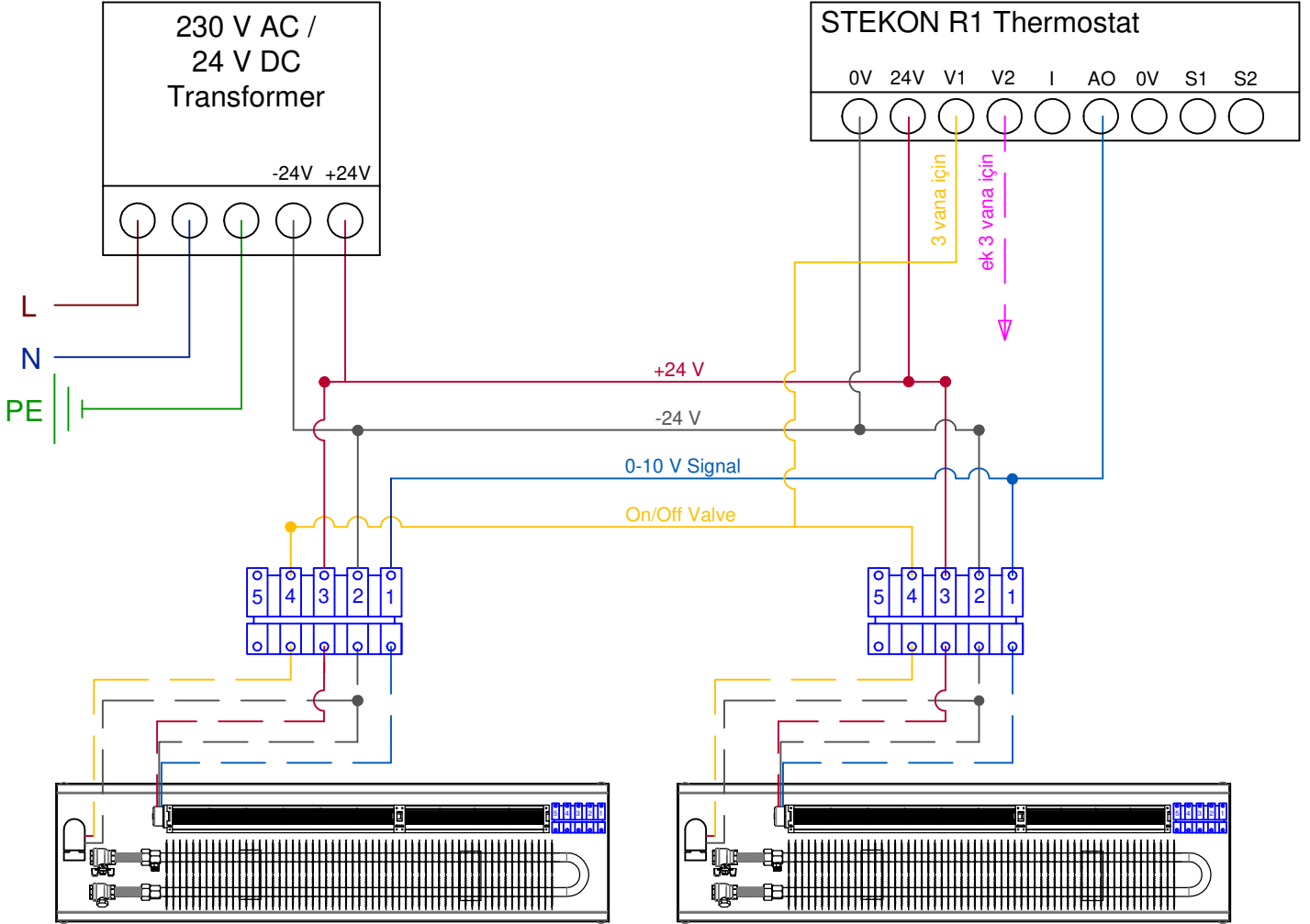
Termostat ile 0-10 V fan kontrolü



BMS üzerinden fan kontrolü



Fanlı Konvektörler için Elektrik Bağlantı Şeması - Stekon R1 Termostat ile



1) Trafo ile konvektörler arasında **2 damarlı** kablo çekilerek 24V DC +/- güç beslemeleri yapılır.

2) Oda termostatına en yakın konvektör ile termostat arasında **4 damarlı** kablo çekilir. (eğer 3 vandan daha fazla kontrol edilecek ise **5 damarlı** kablo çekilir). 1 termostat ile 6 vana'dan daha fazla kontrol edilemez.

3) Kontrol edilecek konvektöre göre, cihazlar arası kablo paralellemleri yapılır. 20m ve üzeri mesafeler önerilmez.

* kablo kesiti 1 - 1,5 önerilir.

Yer Tipi Konvektörler

Ayrılabilir iç mekanizma opsiyonu - IM

STEKON Yer Konvektörleri, talep edildiği takdirde ayrılabilir iç mekanizmalı olarak üretilir.

Konvektör kasaları hızlıca üretilip sahaya iletildikten sonra kasa yerleşimleri, sabitlemeler, şap dökülmesi, zemin yapımı vb. işlerin tamamlanması akabinde konvektör iç mekanizmalarının bulunduğu tabla mevcut konvektör kasalarına yerleştirilir ve inşaatın kaba pisliğinden veya yetersiz korumadan kaynaklanabilecek hasar riskleri ortadan kaldırılmış olur.

İç mekanizma yerleştikten sonra elektrik ve su bağlantıları yapılır. İnce işler tamamlandıktan sonra ise son olarak yürünebilir menfezler konvektörler üzerine yerleştirilir.

Bu özellik istendiği takdirde sipariş öncesinde belirtilmelidir. Tüm konvektör modellerine uygulanabilir.



Drenaj opsiyonu - DR

STEKON Yer Konvektörleri, talep edildiği takdirde drenaj borusu entegre olarak sağlanabilir.

Kapalı havuz kenarları gibi su sıçramalarının olabileceği iç ortamlarda kullanılan konvektörlerin olası su kaçmalarına karşı drenaj bağlantısı olması gerekir.

Bu özellik istendiği takdirde sipariş öncesinde belirtilmelidir.



Sipariş Kodlaması

LC 80 / 240 / 1000 / SK / U / I / L1 / IM /DR

(1) (2) (3) (4) (5) (6) (7) (8) (9) (10)

(1)	Model	LC	= Fanlı Yer Tipi Konvektör
		SC	= Fansız Yer Tipi Konvektör
(2)	Yükseklik	65	= 65mm
		80	= 80 mm
		110	= 110 mm
(3)	Genişlik		= 200 - 240 - 350 mm
(4)	Uzunluk	1000	= 1000 - 3000 mm
(5)	Kontrol Tipi	SK	= 0-10 V kontrol
		OF	= Sabit hız aç/kapa kontrol
(6)	Izgara Tipi	U	= Uzun kenara paralel ızgara
		K	= Kısa kenara paralel ızgara
(7)	Çerçeve Tipi	I	= Standart çerçeve
		F	= L çerçeve
(8)	Bağlantı Yönü	L1	= Sol kısa kenardan su bağlantısı
		L2	= Sol uzun kenardan su bağlantısı
		R1	= Sağ kısa kenardan su bağlantısı
		R2	= Sağ uzun kenardan su bağlantısı
(9)	Ek Opsiyon	IM	= İç mekanizma ayrı
(10)	Ek Opsiyon	DR	= Drenaj bağlantısı

